

# ***Papermonster 9" Family Pouch Laminator - LA4***

Instruction Manual



*Provided by*

**MyBinding.com**

*When Image Matters.*

Call Us at 1-800-944-4573

Postfach / p.o.box 1420  
D-88672 Markdorf / Germany

Tel.: +49(0)7544/60-0  
Fax: +49(0)7544/60-248  
E-mail: [vertrieb@martinyale.de](mailto:vertrieb@martinyale.de)  
Internet: [www.martinyale.de](http://www.martinyale.de)

Typ/Type/Type/Tipo/Típus:  
**397**

**Vor der Inbetriebnahme die Bedienungsanleitung durchlesen!**  
**Before operating, please read the Operating Instructions!**  
**Veillez lire le mode d'emploi avant la mise en service!**  
**Leer las instrucciones de uso antes de la puesta en servicio!**  
**Prima della messa in funzione leggere attentamente le istruzioni!**  
**Před uvedením do provozu si přečtěte návod k obsluze!**



**Bedienungsanleitung**  
**Operating instructions**  
**Instructions d'opération**  
**Instrucciones de uso**  
**Istruzioni per l'uso**  
**Návod k obsluze**

(Seite 2-3) **D**

(page 4-5) **GB**

(page 6-7) **F**

(página 8-9) **E**

(pagina 10-11) **I**

(strana 12-13) **CZ**

**WICHTIGE SICHERHEITSHINWEISE**

- ⚠ « Zur Benutzung muss das Gerät standsicher (ebene Grundfläche) aufgestellt sein!
- ⚠ « Das Gerät darf nur außerhalb der Reichweite von Kindern aufgestellt werden!  
Sollte das Gerät in einem Umfeld von Kindern eingesetzt werden müssen, ist die Aufsicht durch einen befugten Erwachsenen notwendig.
- ⚠ « **Verletzungsgefahr!** Nicht mit den Fingern in die Einlassöffnung fassen!
- ⚠ « Reparaturen dürfen nur von einem Fachmann durchgeführt werden!  
Zur Gewährleistung der Sicherheit dürfen nur Original-MartinYale-Ersatzteile verwendet werden.
- 🔌 « Vor dem Öffnen des Gerätes ist der Netzstecker zu ziehen!

**FUNKTIONSELEMENTE**

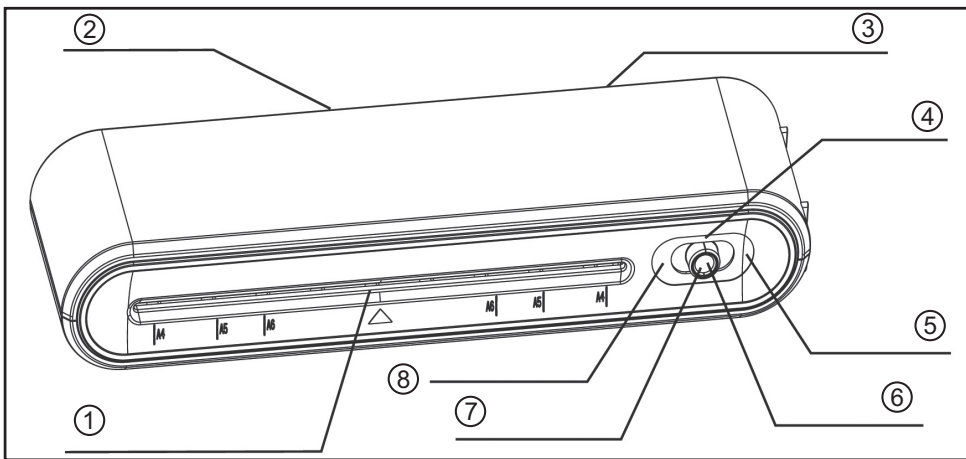


Abb. 1

**Legende**

- 1 Laminierereinsatz
- 2 Ausgangsschacht
- 3 ABS-Schalter
- 4 OFF/AUS
- 5 HOT/HEISS
- 6 Anzeige
- 7 Schiebeschialter
- 8 COLD/KALT

**BEDIENUNGSANLEITUNG**

**(A) HEISSLAMINIEREN**

⚠ **Achtung!**  
Laminator-Oberseite während des Betriebs nicht berühren. Die Geräteoberseite wird während des Betriebs sehr heiß und muss nach Gebrauch ca. 3 - 4 Stunden abkühlen.

⚠ **Achtung!**  
In diesem Betriebsmodus keine wärmeempfindlichen Materialien, wie z.B. Thermofax-Papier laminieren.

Diese Materialien sind nur für Kaltlaminierverfahren geeignet.

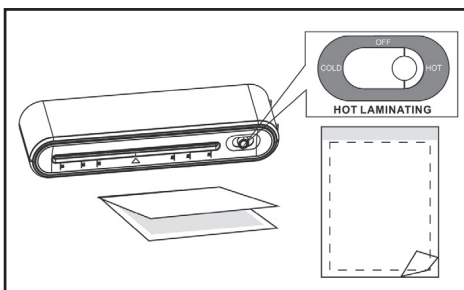


Abb. 2

- 1. Netzteil des Laminators an eine Steckdose anschließen.

- 2. Schalter auf HOT (HEISS) stellen, um den Vorheizprozess zu starten. Die Anzeige leuchtet ROT auf.
- 3. Nach 3 - 5 Minuten Vorheizdauer leuchtet die Anzeige BLAU, d.h. dass der Laminator die richtige Betriebstemperatur erreicht hat und zum Laminieren bereit ist.
- 4. Laminierobjekt in die Laminieretasche einlegen, dabei in der Tasche an die bereits versiegelte Kante anlegen. Um das Objekt herum einen Rand von 3 - 5 mm freilassen.

⚠ **Hinweis**  
Die Laminieretaschen müssen eine Stärke von höchstens 250 Mikrometer (2 x 125 Mikrometer pro Seite) und mindestens 100 Mikrometer (2 x 50 Mikrometer pro Seite) aufweisen.

- 5. Die versiegelte Kante der Laminieretasche gerade in die Mitte der Laminator-Öffnung einschieben.
- 6. Die Laminieretasche durchläuft den Laminator und wird an der Laminator-Rückseite wieder ausgegeben.
- 7. Manche Papiersorten werden nicht gleichmäßig laminiert oder sehen trübe aus. In diesem Fall kann das Laminierobjekt erneut in den Laminator eingelegt werden, um den Laminierprozess zu wiederholen.

- 8. Schalter nach Gebrauch auf AUS (OFF) stellen.
- 9. Netzteil des Laminators von der Steckdose trennen.

**(B) KALTAMINIEREN**

⚠ **WICHTIG**  
Vor dem Kaltlaminieren muss der Laminator etwa 2 Stunden lang abkühlen, wenn er von Heiß- auf Kaltlaminieren umgestellt wird.

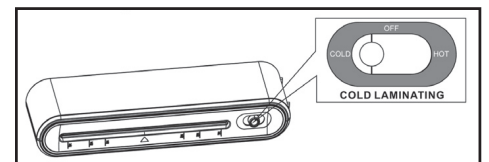


Abb. 3

- 1. Netzteil des Laminators an eine Steckdose anschließen.
- 2. Schalter auf COLD (KALT) stellen, um den Laminierprozess zu starten. Die Anzeige leuchtet ROT auf.
- 3. Kalt-Laminieretasche gerade in die Mitte der Laminator-Öffnung einschieben. Nur Laminieretaschen verwenden, die ausdrücklich für Kaltlaminierverfahren geeignet sind.

**BEDIENUNGSANLEITUNG**

- Die Laminiertasche durchläuft den Laminator und wird an der Laminator-Rückseite wieder ausgegeben.  
Laminiertasche entnehmen, wenn sie sich nicht mehr bewegt.
- Schalter nach Gebrauch auf AUS (OFF) stellen.
- Netzteil des Laminators von der Steckdose trennen.

**WARTUNG**

- Gerät nach Gebrauch ausschalten und die kleinen Öffnungen nicht abdecken, damit die Hitze entweichen kann.
- Auf dem Gerät keine schweren oder scharfen Materialien ablegen, um das Gerät nicht zu deformieren oder zu beschädigen.
- Vor und nach dem Laminieren ein Blatt weißes Papier einlegen, um ggf. vorhandenen Staub von der Walze zu entfernen.
- Geräteoberflächen nicht mit ätzenden Lösungsmitteln reinigen. Beim Reinigen des Geräts mit einem feuchten Tuch darauf achten, dass kein Wasser in das Gerät tropft, da ansonsten Störungen in der Elektronik entstehen können.
- Wird das Gerät über einen längeren Zeitraum nicht benutzt, sollte es mit Plastikfolie oder einem Tuch abgedeckt werden, um es vor Staub zu schützen.

**FOLIENSTAU BEHEBEN**

Der Laminator ist mit einer Anti-Folienstaufunktion ausgerüstet, mit der sämtliche Folienstaus beim Laminieren behoben werden können.

- Schalter auf OFF (AUS) stellen und den Laminator von der Stromversorgung trennen, sobald ein Stau auftritt. Laminator kurz abkühlen lassen.
- Anti-Folienstauschalter (ABS) auf der Gerätrückseite in Pfeilrichtung schieben und festhalten, anschließend die gestaute Folie vollständig aus der Laminator-Öffnung entfernen.

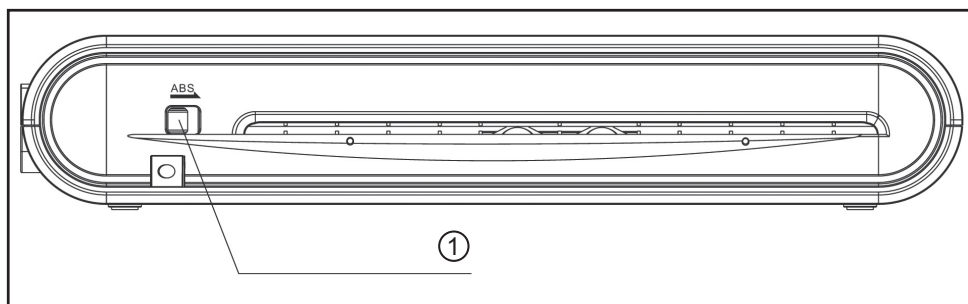


Abb. 4

**Legende**  
1 ABS-Schalter

**STÖRUNGSBESEITIGUNG**

PROBLEM	GRUND	LÖSUNG
1. Die Geräteanzeige leuchtet blau, das laminierte Material kommt nach dem Einlegen über einen längeren Zeitraum nicht aus dem Ausgangsschacht und das Gerät verursacht Geräusche sowie einen unangenehmen Geruch.	1. Unsachgemäße Verwendung von Laminierfolie, z.B.: ungleichmäßig laminierte Kanten der Folie verunreinigen die Walze mit Klebstoff; zu viel freier Bereich an der Folienvorderkante; die Stärke des laminierten Dokuments liegt über der max. Laminierstärke. 2. Folienstau am Ausgangsschacht..	Strom ausschalten und Gerät vom Netz trennen, gestaute Folie aus dem Einsatz entfernen; besteht das Problem weiterhin, bitte vom Fachmann warten lassen..
2. Die Stromanzeige leuchtet nicht..	1. Der Gerätestecker ist noch nicht eingesteckt. 2. Der Netzschalter ist noch nicht eingeschaltet. 3. Die elektrische Sicherung ist defekt..	Überprüfen, dass das Gerät mit der Stromversorgung verbunden ist, bzw. dass der Netzschalter eingeschaltet ist oder einen Wartungstechniker bitten, den Stromkreis zu prüfen; andernfalls das Gerät bitte ins Wartungszentrum einsenden.+
3. Treten andere Probleme auf, Gerät abschalten und ins Wartungszentrum einsenden.		

**ENTSORGUNG**

**ENTSORGUNG DER MASCHINE:**



Entsorgen Sie die Maschine am Ende ihrer Lebensdauer stets umweltgerecht. Geben Sie keine Teile der Maschine oder der Verpackung in den Hausmüll.

**SONDERZUBEHÖR**

**Benennung**

XXXXX

**Hinweis:** Bei Nachbestellung von Sonderzubehörteilen und bei Ersatzteilbedarf wenden Sie sich bitte an Ihren Fachhändler..

**Best.-Nr.**

xxxxx

**TECHNISCHE DATEN**

- Stromverbrauch: 220 V - 240 VAC, 50 Hz
- Max. Laminierbreite: 230 mm
- Max. Laminierstärke: (125 x 2) Mikrometer
- Vorheizzeit: 3 - 5 Min.
- Betriebszeit: 30 Min. ein, 30 Min. aus
- Laminiergeschwindigkeit: 200 mm/Min.
- Nettogewicht: 0,95 kg
- Abmessungen (L\*B\*H): 385 x 110 x 66 mm



**IMPORTANT SAFETY NOTES**

- ⚠ « Mount the machine in a stable position for use (on a level surface).
- ⚠ « Always ensure the machine is mounted out of the reach of children. If the cutter is to be used by children in certain circumstances, they must be supervised by a responsible adult.
- ⚠ « **Danger of injury!** Never insert fingers into opening!
- ⚠ « **Repairs should only be carried out by a qualified specialist.** To ensure safety, only original Martin Yale spare parts should be used.
- ⚠ « **Always unplug the machine from the mains power supply before opening the machine!**

**FUNCTIONAL ELEMENTS**

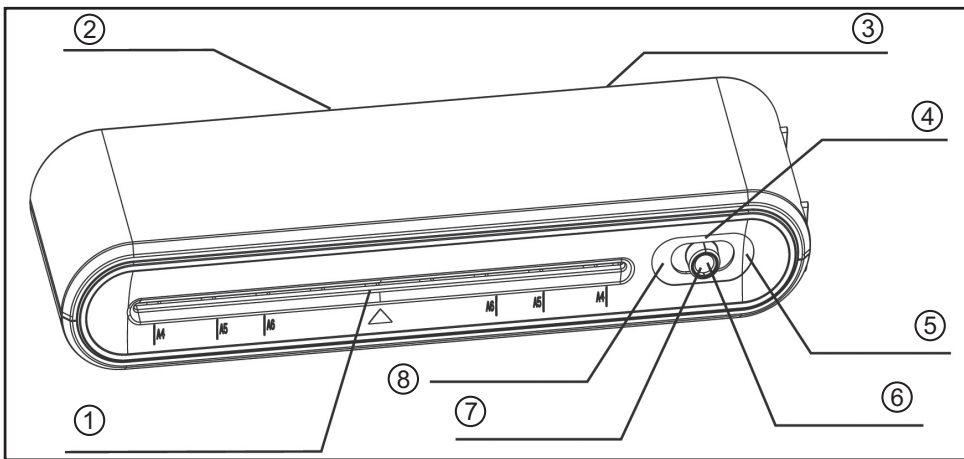


Figure 1

**Legend**

- 1 Laminating insert
- 2 Rear exit
- 3 ABS Switch
- 4 OFF
- 5 HOT
- 6 Indicator
- 7 Slide switch
- 8 COLD

**OPERATION GUIDE**

**(A) HOT LAMINATING**

- ⚠ **Warning**  
Do not touch the top of the laminator during use. The top of the laminator gets very hot during use and takes approx. 3-4 hours to cool down after use.

- ⚠ **Warning**  
Do not laminate any heat-sensitive material e.g. thermo-fax paper in this mode.

These materials are only suitable for cold laminating.

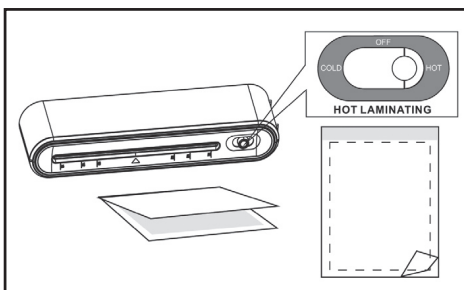


Figure 2

1. Connect the laminator to the power supply outlet.

2. Slide the switch to HOT to start the heating process. The indicator will light up in RED.
3. After 3-5 minutes heating process, the indicator will light up in BLUE, meaning the laminator has reached the correct operating temperature and is ready to laminate.
4. Place the item to be laminated into the laminating pouch, centring it within the pouch alongside the pre-sealed edge. Leave a margin of 3-5 mm all round the item.

- ⚠ **Note**  
Do not use pouches thicker than 250 micron (2 x 125 micron per side) or less than 100 micron (2 x 50 micron per side).

5. Insert the sealed edge of the laminating pouch straightly into the centre of the laminator opening.
6. The laminating pouch will pass through the laminator and exit at the rear of the laminator.
7. Some sorts of paper do not laminate evenly, or appear somewhat cloudy. In such cases the lamination can be fed through the laminator a second time and the lamination process repeated.

8. Slide the switch to OFF after use.
9. Disconnect the laminator from the power supply outlet.

**(B) COLD LAMINATING**

- ⚠ **IMPORTANT**  
Cold laminating requires the laminator to be cooled down for about 2 hours when it is switched from hot to cold laminating

1. Connect the laminator to the power supply outlet.

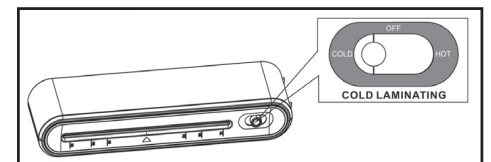


Figure 3

2. Slide the switch to COLD to start the lamination process. the indicator light will light up in RED.
3. Insert the could laminating pouches straightly into the centre of the laminator opening. Only use laminating pouches that are expressly suitable for cold laminating.

**OPERATION GUIDE**

- The laminating pouch will pass through the laminator and exit at the rear of the laminator.  
Remove the laminating pouch when it has stopped moving.
- Slide the switch to OFF after use.
- Disconnect the laminator from the power supply outlet.

**MAINTENANCE**

- After using the machine, pls plug off the machine and pls don't cover up the small holes so as to let out the heat.
- Don't place heavy ore sharp materials onto the machine in order not to distort or damage the machine.
- Before and after laminating, you may insert 1 pc of white paper so as to take out the possible dust in the roller.
- Don't clean the surface of the machine with corrosive solvent. Don't drop any water inside the machine when cleaning the machine with a wet cloth, otherwise, it may led to problems in PCB.
- If the machine is unused for a long time, pls cover up the machine with a plastic or cloth to get rid of the dust.

**CLEARING A BLOCKAGE**

This laminator is equipped with an anti-blockage function to resolve any blockage of the laminating items during laminating.

- Slide the switch to OFF and disconnect the laminator from the power supply outlet immediately when its jammed. Cool the laminator down briefly.
- Slide and hold the anti-blockage switch (ABS) on the back of the laminator as in the direction indicated by the arrow sign, and pull the jammed item completely out from the laminator opening.

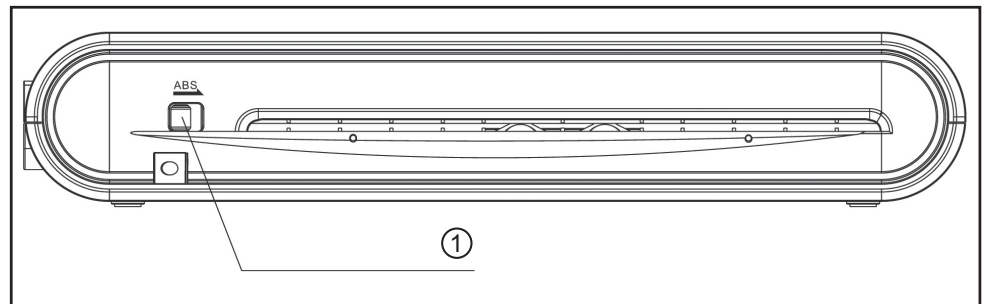


Figure 4

**Legend**  
1 ABS Switch

**BRIEF PROBLEM SHOOTING**

PROBLEMS	REASONS	SOLUTIONS
1. When the Machine is in blue indicator, the laminating material doesn't come out from the exit after inserting for a long time, and there is noise as well as bad smell coming from the machine.	1. Improper use of laminating film, such as: uneven laminates edges on the film which makes the roller stuck with glue; you reserve too much area in the front of the film; the laminated thickness has exceeded the max. laminating thickness. 2. There is a barrier at the rear exit.	Please switch off the power and unplug the machine, pull out the jammed films from the insert; if there is still any problem, please turn to professional for maintenance.
2. The power indicator is not on.	1. The machine is not yet plug in; 2. The power switch is not switched on; 3. The electric current fuse has been destroyed.	Pls check and make sure if the machine is plug in or not and if the power switch is switched on or not, or pls ask the maintenance personnel to check the circuit; otherwise, pls send the machine to maintenance centre.
3. If other problems happen, pls plug off the machine and send it to maintenance centre.		

**MALFUNCTION**

**DISPOSING OF THE MACHINE:**



Dispose of the machine in an environmentally sound fashion at the end of its usefull service life. Do not dispose of any of the parts included in the machine or its packing with household trash.

**SPECIAL ACCESSOIRES**

**Description**

XXXXX

**Note:** For orders of special accessoires and spare parts, please contact your dealer.

**Order-No.**

xxxxx

**TECHNICAL DATA**

- Power consumption: 220 V - 240 VAC, 50 Hz 1.1A
- Max. laminating width: 230 mm
- Max. laminating thickness: (125 x 2) mic
- Preheating time: 3-5 min.
- Working time: 30 min. on, 30 min. off
- Laminating speed: 200 mm/min.
- Net Weight: 0.95 kg
- Dimensions (L\*W\*H): 385 x 110 x 66 mm

RECOMMANDATIONS IMPORTANTES DE SÉCURITÉ

« La machine doit être installée en position stable (surface plane) avant l'utilisation!

« **Risque de blessure!** N'introduisez jamais les doigts dans l'ouverture!

« La machine doit impérativement être installée hors de portée des enfants!  
Si la machine doit être utilisée dans une zone où séjournent des enfants, un adulte autorisé doit se charger de leur surveillance.

« Les réparations ne doivent être effectuées que par un spécialiste!  
Afin de garantir la sécurité, seules des pièces de rechange d'origine Martin Yale doivent être utilisées.

« **Débrancher le raccordement réseau avant d'ouvrir l'installation!**

ELEMENTS FONCTIONNELS

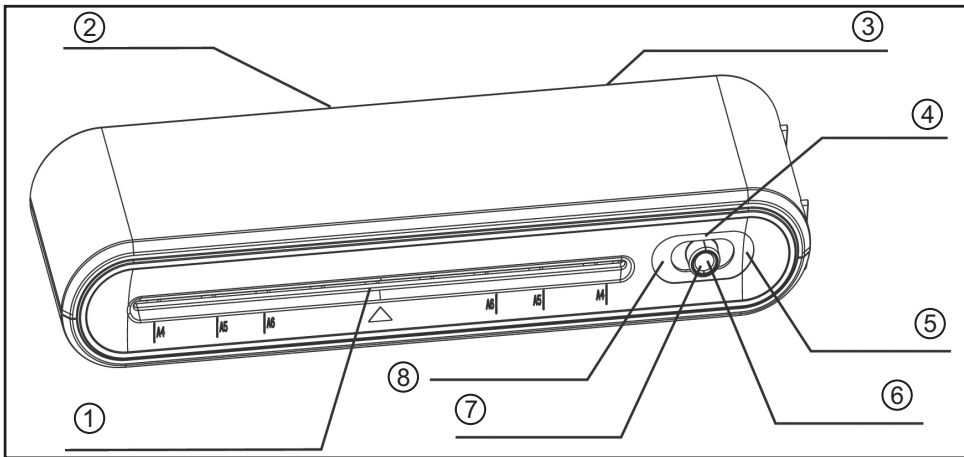


fig. 1

Légende

- 1 Fente
- 2 Sortie arrière
- 3 Interrupteur ABS
- 4 OFF
- 5 CHAUD
- 6 Voyant
- 7 Interrupteur à glissière
- 8 FROID

MODE D'EMPLOI

(A) LAMINAGE A CHAUD

**Avertissement**  
Ne jamais toucher le dessus de la lamineuse pendant son utilisation. La partie supérieure de la lamineuse est extrêmement chaude pendant son fonctionnement, son refroidissement dure environ 3 à 4 heures une fois la machine arrêtée.

**Avertissement**  
Il est fortement prohibé de laminer du matériau sensible à la chaleur comme le papier thermique pour fax.

Les matériaux non résistants à la chaleur ne peuvent être utilisés que pour le laminage à froid.

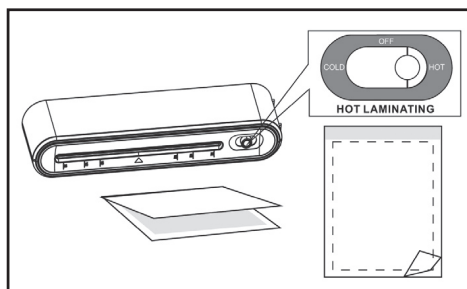


fig. 2

1. Branchez la lamineuse à une source de courant.
2. Poussez l'interrupteur à glissière sur CHAUD pour lancer le chauffage. Le voyant est alors au ROUGE.
3. Au bout de 3 à 5 minutes de chauffage le voyant passe au BLEU. La lamineuse a atteint la bonne température et est prête à l'emploi.
4. Introduisez l'objet à laminer dans la poche de laminage, centrez-le à l'intérieur de la poche côté de la bordure pré-scellée. Prévoyez une marge de 3 à 5 mm à la périphérie de l'objet.

**Remarque**  
Ne pas utiliser de poches plus épaisses que 250 microns (2 x 125 microns par côté) ou inférieures à 100 microns (2 x 50 microns par côté).

5. Insérez les bords scellés de la poche de laminage directement au centre de l'ouverture de la lamineuse.
6. La poche de laminage doit passer à travers la lamineuse et sortir à l'arrière.
7. Certains types de papier ne se laissent pas laminer sans se froisser ou présentent un aspect brumeux. Si tel est le cas, l'objet laminé peut être introduit une seconde fois dans la lamineuse et le laminage répété.

8. Poussez l'interrupteur vers OFF après l'utilisation de la lamineuse.
9. Débranchez la lamineuse de l'alimentation en courant.

(B) LAMINAGE A FROID

**IMPORTANT**  
Le laminage à froid nécessite environ 2 heures de refroidissement de la lamineuse, lorsqu'elle doit passer du mode laminage à chaud au mode laminage à froid.

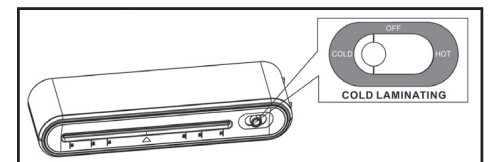


fig. 3

1. Branchez la lamineuse sur une source de courant.
2. Poussez l'interrupteur à glissière vers FROID de façon à lancer le laminage. Le voyant doit être alors sur ROUGE.
3. Introduisez les poches de laminage froides directement au centre de l'ouverture de la lamineuse. N'utilisez que des poches de laminage prévues pour le laminage à froid.

**MODE D'EMPLOI**

- La poche de laminage passe à travers la lamineuse et sort par l'arrière. Retirez la poche de laminage lorsqu'elle a cessé d'avancer.
- Poussez l'interrupteur vers OFF, après utilisation de la lamineuse.
- Débranchez la lamineuse de l'alimentation en courant.

**MAINTENANCE**

- Après utilisation de l'appareil, débranchez-le et n'obstruez pas les petits trous, de sorte que la chaleur puisse en sortir.
- Ne pas poser d'objets lourds ou coupants sur l'appareil afin d'éviter toute distorsion ou tout dommage de celui-ci.
- Avant et après le laminage, insérez une feuille de papier blanc de façon à extraire les poussières risquant de polluer les rouleaux de la lamineuse.
- Lorsque vous nettoyez la surface de l'appareil, utilisez des produits de nettoyage non corrosifs. Evitez que des gouttes d'eau ne pénètrent dans l'appareil, l'eau infiltrée risquant d'endommager les plaquettes du circuit imprimé.
- Si l'appareil n'est pas utilisé sur une période prolongée, protégez-le en le recouvrant d'une housse plastique ou d'une couverture pour empêcher la poussière de s'y déposer.

**ELIMINER UN BLOCAGE**

La présente lamineuse est dotée d'une fonction antiblocage permettant d'éliminer tout blocage d'objet en cours de laminage.

- Poussez l'interrupteur sur OFF et débranchez la lamineuse de sa source d'alimentation en courant dès qu'un blocage survient. Patientez jusqu'à refroidissement de la lamineuse.
- Poussez et maintenez l'interrupteur antiblocage (interrupteur ABS) situé sur la partie arrière de la lamineuse en direction des flèches, de façon à pouvoir retirer l'objet bloqué de l'ouverture de la lamineuse.

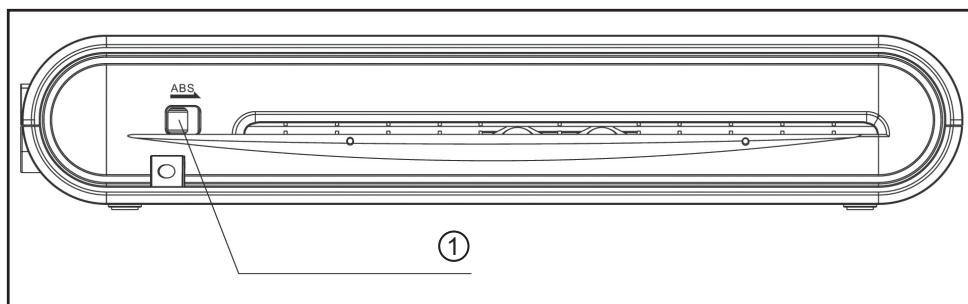


fig. 4

**Légende**  
1 Interrupteur ABS

**APERCU DES PANNES POSSIBLES**

PROBLEMES	CAUSES	SOLUTIONS
1. Le voyant de l'appareil est au bleu et le matériel à laminier introduit ne ressort pas après un temps, l'appareil émet des bruits étranges et une mauvaise odeur s'en échappe.	1. Mauvaise utilisation du film de laminage : le film bloque les rouleaux avec la colle, les bords et coins n'ayant pas été aplanis correctement. Trop de marge sur l'avant du film. L'épaisseur maximale de laminage est atteinte. 2. Quelque chose obstrue la sortie arrière.	Arrêtez et débranchez l'appareil, de sorte à pouvoir ensuite retirer avec précaution le film resté coincé dans la lamineuse. Si le problème persiste, veuillez vous adresser à un professionnel.
2. Le voyant Power n'est pas allumé.	1. L'appareil n'a pas été branché. 2. L'interrupteur Power n'a pas été activé. 3. Le fusible a sauté.	Vérifiez si l'appareil a été branché correctement et si l'interrupteur Power a été activé ou non. Sinon, adressez-vous à un professionnel, qu'il puisse vérifier si le circuit est encore en état de fonction ou renvoyez l'appareil à notre SAV.
3. Si d'autres problèmes surviennent, débranchez l'appareil et retournez-le au SAV le plus proche.		

**ELIMINATION**

**ELIMINATION DE LA MACHINE:**



En fin de vie, éliminez toujours la machine de façon conforme à l'environnement. Ne jetez aucun composant de la machine ou de son emballage dans les ordures ménagères.

**ACCESSOIRES**

**Designation**

XXXXX

**Notez:** Pour les accessoires et pièces détachées, veuillez contacter votre agent.

**Ordre-No.**






xxxxx

**CARACTÉRISTIQUES TECHNIQUES**

- Alimentation : 220 V - 240 VAC, 50 Hz
- Largeur max. de laminage : 230 mm
- Épaisseur max. de laminage : (125 x 2) microns
- Temps de préchauffage : 3 - 5 min.
- Temps de fonctionnement : 30 min. en marche, 30 min. d'arrêt
- Vitesse de laminage : 200 mm/min.
- Poids net : 0,95 kg
- Dimensions (L, l, h) : 385 x 110 x 66 mm



**INDICACIONES DE SEGURIDAD IMPORTANTES**

-  « ¡El aparato se tiene que colocar sobre una superficie estable (superficie base plana) para el uso!
-  « ¡Peligro de lesión! No introducir los dedos en la apertura de alimentación!
-  « Antes de abrir el aparato hay que extraer la clavija de red!
-  « ¡El aparato sólo se debe instalar en un lugar fuera del alcance de los niños!  
 Cuando la Cortadora vaya a ser instalada en una estancia frecuentada por niños, se deberá prever obligatoriamente una supervisión por un adulto autorizado.
-  « ¡Las reparaciones solamente deben ser llevadas a cabo por un técnico cualificado!  
 Con el fin de garantizar una seguridad plena, solamente deberán emplearse piezas de repuesto originales de MartinYale.

**ELEMENTOS FUNCIONALES**

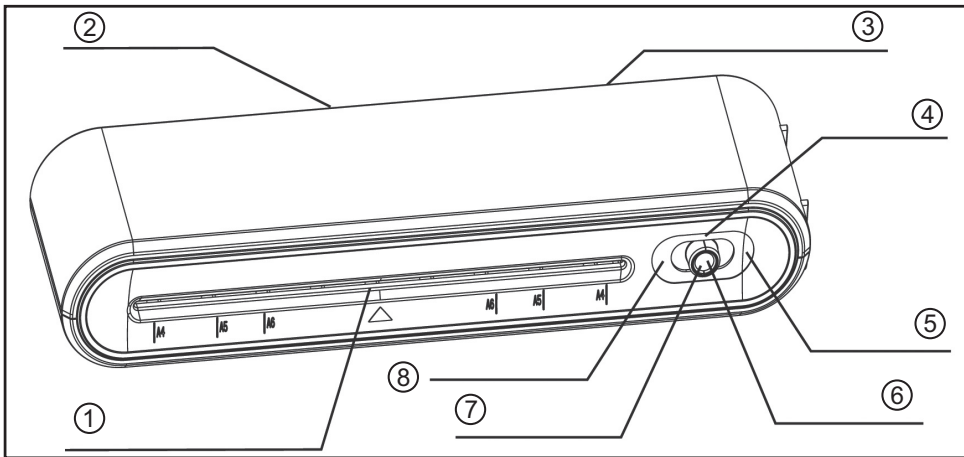



Fig. 1


**Legenda**

- 1 Inserción de plastificado
- 2 Salida posterior
- 3 Interruptor antibloqueo (ABS)
- 4 Apagado/OFF
- 5 CALIENTE
- 6 Indicador piloto
- 7 Interruptor corredizo
- 8 FRÍO

**INSTRUCCIONES DE EMPLEO**

**(A) PLASTIFICADO EN CALIENTE**

-  **¡AVISO!**  
 No toque la parte superior de la plastificadora durante el empleo. La parte superior de la plastificadora se calienta mucho durante el uso y tarda aprox. 3 a 4 horas para enfriarse tras el uso.

-  **¡AVISO!**  
 No plastifique de este modo materiales sensibles al calor, p. ej. papel termofax.

Estos materiales solo se pueden plastificar en frío.

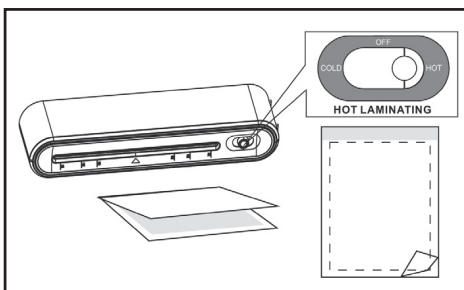



Fig. 2

1. Conecte la plastificadora al enchufe de abastecimiento de corriente.
2. Deslice el interruptor a CALIENTE para iniciar el proceso de calentamiento. El indicador piloto se encenderá en VERDE.


3. Después de 3 a 5 minutos de proceso de calentamiento, el indicador piloto se conmutará a color AZUL, lo que significa que la plastificadora ha alcanzado la temperatura correcta de operación y está lista para el plastificado.
4. Coloque el artículo para ser plastificado dentro de la funda de plastificado, céntrelo dentro de la funda a lo largo del borde presellado. Deje un margen de 3 a 5 mm alrededor del artículo.

 **Nota**  
 No utilice fundas de un espesor superior a 250 micrones (2 x 125 micrones por lado) o bien de menos de 100 micrones (2 x 50 micrones por lado).

5. Inserte el borde sellado de la funda de plastificado en posición recta en el centro de la apertura de la plastificadora.
6. La funda de plastificado pasará a través de la plastificadora y saldrá en la parte posterior de la plastificadora.
7. Algunas clases de papel no se plastifican planas, o aparecen algo opacas. En tales casos, el plastificado puede hacerse avanzar a través de la plastificadora una segunda vez y repetir el proceso de plastificado.
8. Deslice el interruptor a la posición OFF de apagado después del uso.

9. Desconecte la plastificadora del enchufe de abastecimiento de corriente.

**(B) PLASTIFICADO EN FRÍO**

-  **¡IMPORTANTE!**  
 El plastificado en frío requiere que la plastificadora se haya enfriado durante unas 2 horas al conmutarla de plastificado en caliente a en frío.

1. Conecte la plastificadora al enchufe de abastecimiento de corriente.

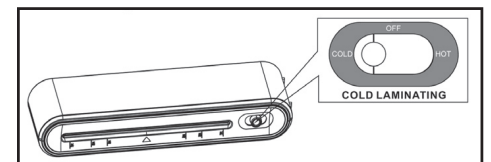


Fig. 3

2. Deslice el interruptor a la posición FRÍO para iniciar el proceso de plastificado en frío, el indicador piloto se encenderá en color VERDE.
3. Inserte las fundas de plastificado en frío en posición recta en el centro de la apertura de la plastificadora. Utilice solo fundas de plastificado que sean aptas expresamente para el plastificado en frío.

**INSTRUCCIONES DE EMPLEO**

- La funda de plastificado pasará a través de la plastificadora y saldrá en la parte posterior de la plastificadora.  
Retire la funda de plastificado cuando haya cesado de moverse.
- Deslice el interruptor a la posición OFF de apagado después del uso.
- Desconecte la plastificadora del enchufe de abastecimiento de corriente.

**MANTENIMIENTO**

- Después de usar el equipo, desenchufe el mismo y no cubra los pequeños orificios para que pueda disiparse el calor.
- No coloque materiales pesados o puntiagudos sobre el equipo a fin de no deteriorar o dañar el equipo.
- Antes y después del proceso de plastificado, se deberá insertar 1 pieza de papel blanco de tal modo que se pueda recoger la mayor cantidad de polvo posible en el rodillo.
- No limpie la superficie del equipo con un disolvente corrosivo. No deje que se infiltre agua dentro del equipo al limpiar el mismo con un paño húmedo, porque sino se podrían causar problemas en el tablero de circuitos impresos.
- Si el equipo no se va a utilizar por un periodo prolongado de tiempo, cubra el equipo con un plástico o paño para mantenerlo libre de polvo.

**ELIMINACIÓN DE UN BLOQUEO**

Esta plastificadora está equipada con una función antibloqueo para eliminar todo tipo de bloqueos de los artículos plastificados durante el proceso de plastificado.

- Deslice el interruptor a la posición OFF de apagado y desconecte la plastificadora empleando el enchufe de abastecimiento de corriente, y hágalo de inmediato al producirse un atasco. Deje enfriar brevemente la plastificadora.
- Deslice y sujete el interruptor antibloqueo (ABS) en la parte posterior de la plastificadora como en la dirección indicada por el signo de flecha, y empuje el artículo atascado completamente hacia fuera de la apertura de la plastificadora.

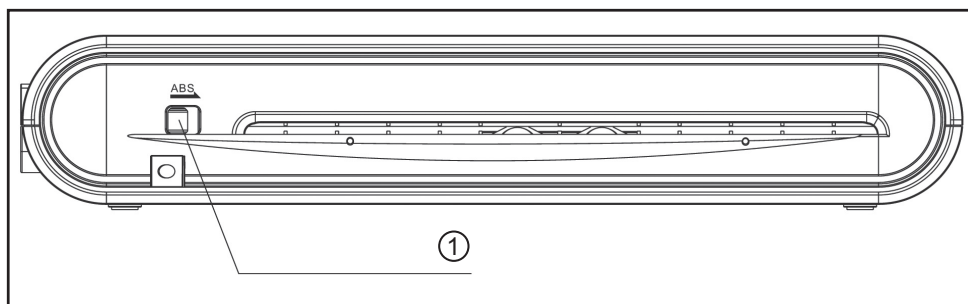


Fig. 4

**Leyenda**  
1 Interruptor antibloqueo ABS

**BREVE RELACIÓN DE LA ELIMINACIÓN DE ERRORES**

PROBLEMAS	CAUSAS	SOLUCIONES
1. El equipo está en indicador piloto azul, el material plastificado no sale desde la salida posterior después de insertarlo por un periodo prolongado de tiempo, y se produce un ruido así como un olor desagradable que procede del equipo..	1. Utilización inapropiada de la película de plastificado, como por ejemplo: bordes de plastificado desnivelados sobre la película que conllevan que el rodillo se haya quedado enganchado con adhesivo; se ha reservado demasiado espacio en la parte frontal de la película; el espesor de plastificado ha excedido el espesor máx. de plastificado. 2. Hay una barrera en la salida posterior.	Desconecte el interruptor y desenchufe el equipo, saque las películas dañadas desde la inserción; si no se elimina el problema de esta manera, acuda al especialista para que realice el mantenimiento.
2. El piloto de corriente no está encendido.	1. El equipo aún no se ha enchufado; 2. El interruptor de corriente no se ha conectado; 3. El fusible de corriente eléctrica se ha destruido.	Compruebe y cerciórese de que el equipo está enchufado y el interruptor está conectado, o consulte al personal técnico de mantenimiento para verificar el circuito; en otro caso; envíe el equipo al centro de mantenimiento.
3. Si surgieran otros problemas, desenchufe el equipo y mande el equipo al centro de mantenimiento.		

**ELIMINACIÓN**

**ELIMINACIÓN DE LOS RESIDUOS DE LA MÁQUINA:**



Elimine los residuos de la máquina al final de su vida útil respetando siempre las normas medioambientales. No tire partes de la máquina ni el embalaje junto con la basura doméstica.






**ACCESORIO ESPECIAL**

**Denominación** XXXXX **Nº de pedido** xxxxx  
**Iniciación:** En el caso de pedidos ulteriores de accesorios especiales y de piezas de repuesto, rogamos se dirija a nuestro representante oficial.

**CARACTERISTICAS TECNICAS**

**Consumo de corriente:** 220 V - 240 VAC, 50 Hz  
**Anchura máx. de plastificado:** 230 mm  
**Espesor máx. de plastificado:** (125 x 2) mic  
**Duración de precalentamiento:** de 3 a 5 min  
**Duración de servicio:** 30 min. encendido, 30 min. apagado  
**Velocidad de plastificado:** 200 mm / min  
**Peso neto:** 0,95 kg  
**Dimensiones (Lon\*An\*Al):** 385 x 110 x 66 mm

**IMPORTANTI ISTRUZIONI DI SICUREZZA**

-  « Per poter essere impiegata, l'apparecchio deve essere sistemata su appoggio sicuro (superficie di base piana)!
-  « **Pericolo di lesioni!** Non avvicinarsi con le dita alla bocca d'immissione!
-  « Innanzi l'apertura della macchina staccare la spina!
-  « L'apparecchio deve essere sistemata sempre fuori dalla portata di bambini!  
Nel caso che la taglierina debba essere impiegata in ambiente dove si trovino bambini, è necessario che venga sorvegliata da parte di un adulto autorizzato.
-  « La riparazioni devono essere eseguite solo da parte di uno specialista!  
Perché possa essere garantita la sicurezza devono essere utilizzati solamente ricambi originali MartinYale.

**ELEMENTI FUNZIONALI**

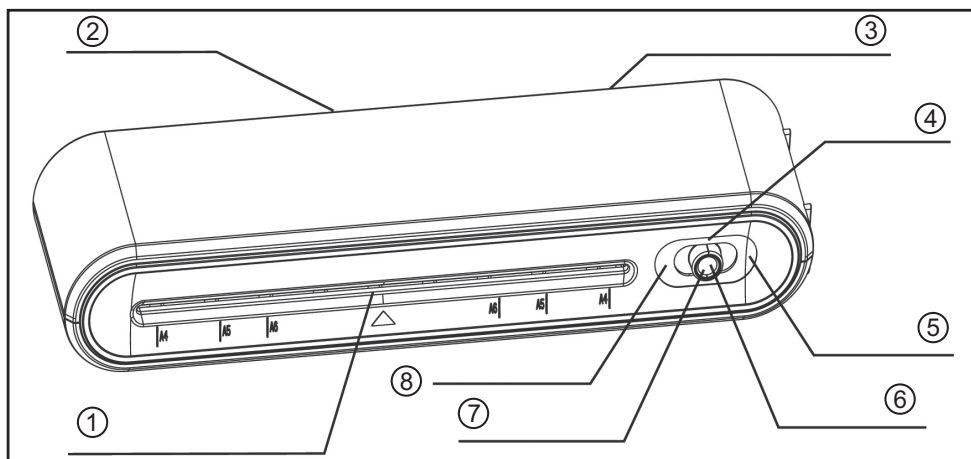



Fig. 1


**Legenda**

- 1 Inserto di laminazione
- 2 Porta di uscita posteriore
- 3 Interruttore anti-inceppamento
- 4 OFF
- 5 HOT (caldo)
- 6 Indicatore
- 7 Commutatore a slitta
- 8 COLD (freddo)

**GUIDA ALL'USO**

**(A) LAMINAZIONE A CALDO**

-  **Attenzione**  
Non toccare la parte superiore del laminatoio durante l'uso. Quest'area, infatti, diventa molto calda durante il funzionamento e necessita di circa 3 - 4 ore per raffreddarsi dopo l'uso.

-  **Attenzione**  
Non utilizzare la laminazione a caldo per materiali sensibili al calore, ad esempio la carta termica per fax.

Questi materiali possono essere laminati soltanto a freddo.

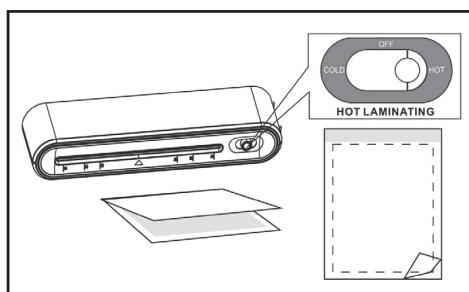



Fig. 2

- 1. Collegare il laminatoio alla presa di corrente.


- 2. Portare il commutatore nella posizione HOT (caldo) per avviare il processo di riscaldamento. L'indicatore si accende con luce ROSSA.
- 3. Dopo 3 - 5 minuti di riscaldamento, l'indicatore diventa di colore BLU; ciò significa che il laminatoio ha raggiunto la propria regolare temperatura d'esercizio ed è pronto per la laminazione.
- 4. Inserire l'oggetto da laminare nella sacca di laminazione, centrandolo nella sacca rispetto al bordo pre-sigillato. Lasciare un margine di 3 - 5 mm tutto intorno all'oggetto.

-  **Nota**  
Non utilizzare tasche di spessore superiore a 250 micron (2 x 125 micron per lato) o inferiore a 100 micron (2 x 50 micron per lato).

- 5. Inserire il bordo pre-sigillato della sacca di laminazione al centro dell'apertura del laminatoio, mantenendolo dritto.
- 6. La sacca di laminazione attraverserà il laminatoio e uscirà dalla porta posteriore del laminatoio.
- 7. Alcuni tipi di carta non vengono laminati in maniera uniforme, o presentano degli offuscamenti. In tali casi l'oggetto laminato può essere inserito nuovamente nel laminatoio e sottoposto a un secondo processo di laminazione.

- 8. Dopo l'uso, portare il commutatore nella posizione OFF.
- 9. Scollegare il laminatoio dalla presa di corrente.

**(B) LAMINAZIONE A FREDDO**

-  **IMPORTANTE**  
Per eseguire la laminazione a freddo è necessario lasciar raffreddare il laminatoio per 2 ore dopo la commutazione dal processo a caldo a quello a freddo.

- 1. Collegare il laminatoio alla presa di corrente.

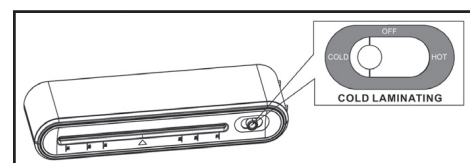


Fig. 3

- 2. Portare il commutatore nella posizione COLD (freddo) per avviare il processo di laminazione. L'indicatore si accende con luce ROSSA.
- 3. Inserire le sacche di laminazione a freddo nel centro dell'apertura del laminatoio, mantenendole dritte. Utilizzare soltanto sacche di laminazione espressamente intese per la laminazione a freddo.

**GUIDA ALL'USO**

- La sacca di laminazione attraverserà il laminatoio e uscirà dalla porta posteriore del laminatoio.  
Attendere che la sacca di laminazione si arrestiti prima di prelevarla.
- Dopo l'uso, portare il commutatore nella posizione OFF.
- Scollegare il laminatoio dalla presa di corrente.

**MANUTENZIONE**

- Dopo aver utilizzato la macchina, staccare la spina elettrica e non coprire i fori per permettere la fuoriuscita del calore.
- Non appoggiare oggetti pesanti o affilati sulla macchina per evitare deformazioni e danni alla macchina stessa.
- Prima e dopo la laminazione è vantaggioso rimuovere eventuali tracce di polvere presenti sul rullo, inserendo 1 foglio di carta bianco nella macchina.
- Non pulire la superficie della macchina con solventi corrosivi. Se si pulisce la macchina con un panno bagnato, prestare la massima attenzione a non far entrare la benché minima quantità d'acqua all'interno della macchina stessa; in caso contrario potranno verificarsi problemi al circuito stampato.
- Se la macchina non deve essere utilizzata per lungo tempo, coprirla con un telo di plastica o di stoffa per evitare l'accumulo di polvere.

**COME COMPORTARSI IN CASO DI INCEPPAMENTO**

Il laminatoio è dotato di una funzione anti-inceppamento per far fronte a eventuali inceppamenti degli oggetti di laminazione durante il processo.

- Non appena si verifica il problema, portare il commutatore in posizione OFF e scollegare il laminatoio dalla presa di corrente. Lasciare raffreddare brevemente il laminatoio.
- Spostare l'interruttore anti-inceppamento, disposto sul retro del laminatoio, nella direzione indicata dalla freccia e mantenerlo in tale posizione; allo stesso tempo estrarre completamente l'oggetto incastrato dall'apertura del laminatoio.

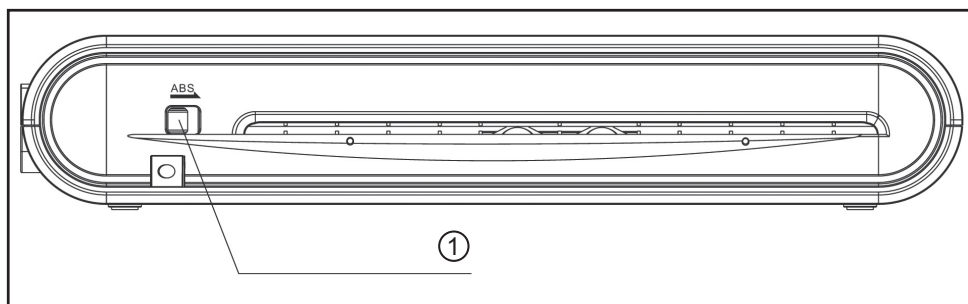


Fig. 4

**Legenda**  
1 Interruttore anti-inceppamento

**BREVE GUIDA ALLA RISOLUZIONE DEI PROBLEMI**

PROBLEMA	CAUSA	SOLUZIONE
1. L'indicatore della macchina è acceso con luce blu; il materiale di laminazione è dentro la macchina da diverso tempo e non viene erogato dalla porta di uscita; inoltre dalla macchina provengono rumori e odori molesti.	1. Uso improprio della pellicola di laminazione, ad esempio: bordi di laminazione non uniformi sulla pellicola con conseguente attaccatura di colla sul rullo; troppo spazio libero lasciato davanti alla pellicola; spessore di laminazione superiore a quello massimo consentito. 2. Presenza di un ostacolo davanti alla porta di uscita posteriore.	Staccare l'alimentazione elettrica e isolare la macchina, estrarre le pellicole incastrate dall'inserito. Se i problemi permangono rivolgersi a un esperto per la manutenzione..
2. L'indicatore di alimentazione non è acceso.	1. La macchina non è ancora stata collegata alla rete elettrica. 2. Il commutatore di accensione è disinserito. 3. Il fusibile elettrico è danneggiato.	Verificare e assicurarsi che la macchina sia collegata alla rete elettrica e che il commutatore di accensione sia inserito; in alternativa, richiedere al personale di manutenzione di verificare le condizioni del circuito; in alternativa, inviare la macchina al centro manutenzione.
3. Se si verificano altri problemi, staccare la macchina dalla rete elettrica e inviarla al centro di manutenzione.		

**SMALTIMENTO**

**SMALTIMENTO DELLA MACCHINA:**



Smaltire la macchina nel rispetto dell'ambiente al termine della durata d'utilizzo. Non gettare parti della macchina o dell'imballaggio nei rifiuti domestici.

**ACCESSORI SPECIALI**

**Denominazione**

XXXXX

**Nota:** Per le ordinazioni di pezzi accessori speciali si prega di rivolgersi al proprio rivenditore specializzato.

**N. di matricola.**

XXXXX

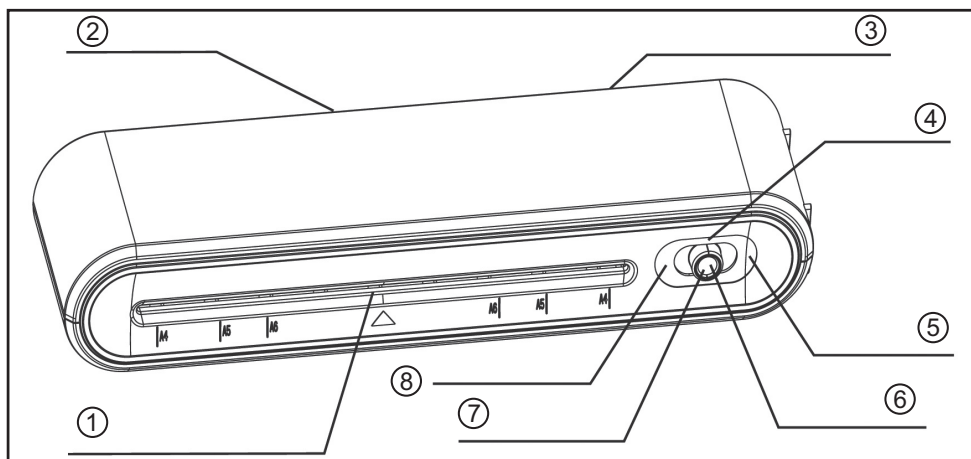
**DATI TECNICI**

<b>Potenza assorbita:</b>	220 V - 240 VAC, 50 Hz
<b>Larghezza di laminazione max.:</b>	230 mm
<b>Spessore di laminazione max.:</b>	(125 x 2) mic
<b>Durata del pre-riscaldamento:</b>	3-5 min.
<b>Durata della lavorazione:</b>	30 min. acceso, 30 min. spento
<b>Velocità di laminazione:</b>	200 mm/min.
<b>Peso netto:</b>	0,95 kg
<b>Dimensioni (L*W*H):</b>	385 x 110 x 66 mm

**DŮLEŽITÁ BEZPEČNOSTNÍ UPOZORNĚNÍ**

- ⚠ « Pro používání se řezačka musí postavit na naprosto stabilní podklad (na rovnou plochu)
- ⚠ « Řezačka smí stát jen na místech mimo dosah dětí!  
Je-li nutné používat řezačku v přítomnosti a dosahu dětí, je nezbytné zajistit dozor dospělé osoby.
- ⚠ « **Nebezpečí poranění!** Nestrkejte prsty do přírodního otvoru!
- ⚠ « **Opravy smí provádět jen odborník!**  
K zajištění bezpečnosti se smějí používat jen originální náhradní díly firmy Martin Yale.
- 🔌 « **Před otevřením stroje vytáhněte síťovou zástrčku!**

**FUNKČNÍ PRVKY**



- Legenda**
- 1 Laminovací otvor
  - 2 Zadní výstup
  - 3 ABS spínač
  - 4 VYP
  - 5 HORKÁ LAMINACE
  - 6 Kontrolka
  - 7 Posuvný spínač
  - 8 STUDENÁ LAMINACE

Obr.1

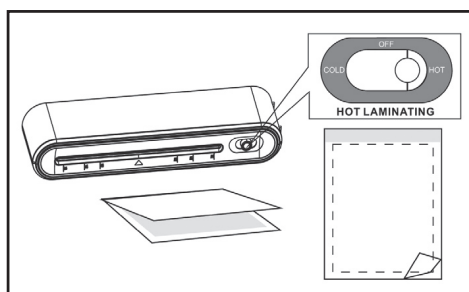
**NÁVOD K PROVOZU**

**(A) HORKÁ LAMINACE**

- ⚠ **Varování**  
Nedotýkejte se horní části laminátoru při jeho používání. Horní část laminátoru se při používání velmi rychle zahřeje na vysokou teplotu a její ochlazení po použití trvá přibližně 3-4 hodiny.

- ⚠ **Varování**  
V tomto režimu nelaminujte žádný materiál citlivý na teplo, např. faxový termopapír.

Tyto materiály jsou vhodné pouze



Obr. 2

pro studenou laminaci.

1. Zapojte laminátor do elektrické zásuvky.
2. Pro spuštění procesu ohřevu nastavte spínač do polohy HORKÁ LAMINACE. Kontrolka začne svítit ČERVENĚ.
3. Po 3-5 minutách procesu ohřevu se kontrolka rozsvítí MODŘE, což znamená, že laminátor dosáhl správné provozní teploty a je připraven k laminaci.
4. Vložte dokument určený k zalaminování do laminovací kapsy, zarovnejte ho v kapse podél předem zataveného okraje. Kolem celého dokumentu ponechte okraj 3-5 mm.

- ⚠ **Poznámka**  
Nepoužívejte kapsy s tloušťkou větší než 250 mikronů (2 x 125 mikronů na jedné straně) nebo menší než 100 mikronů (2 x 50 mikronů na jedné straně).

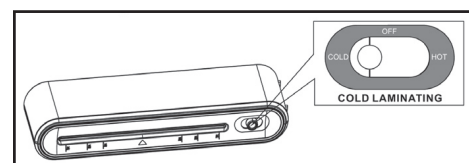
5. Vložte zatavený okraj laminovací kapsy rovně doprostřed laminovacího otvoru.
6. Laminovací kapsa projde laminátorem a vystoupí na zadní straně laminátoru.
7. Některé druhy papíru se nelaminují rovnoměrně nebo se jeví poněkud matně. V takovýchto případech lze dokument vložit do laminátoru podruhé a proces laminace zopakovat.

8. Po použití nastavte spínač do polohy VYP.
9. Laminátor vypojte z elektrické zásuvky.

**(B) STUDENÁ LAMINACE**

- ⚠ **DŮLEŽITÉ**  
Studená laminace vyžaduje, aby se laminátor ochlazoval alespoň 2 hodiny po té, co byl přepnut z režimu horké laminace do režimu studené laminace.

1. Zapojte laminátor do elektrické zásuvky.



Obr. 3

2. Pro spuštění procesu laminace nastavte spínač do polohy STUDENÁ LAMINACE. Kontrolka začne svítit ČERVENĚ.
3. Kapsy pro studenou laminaci vkládejte rovně doprostřed laminovacího otvoru. Používejte pouze takové laminovací kapsy, které jsou výslovně určeny pro studenou laminaci.

### NÁVOD K PROVOZU

- Laminovací kapsa projde laminátorem a vystoupí na zadní straně laminátoru. Až se laminovací kapsa přestane pohybovat, vyjměte ji.
- Po použití nastavte spínač do polohy VYP.
- Laminátor vypojte z elektrické zásuvky.

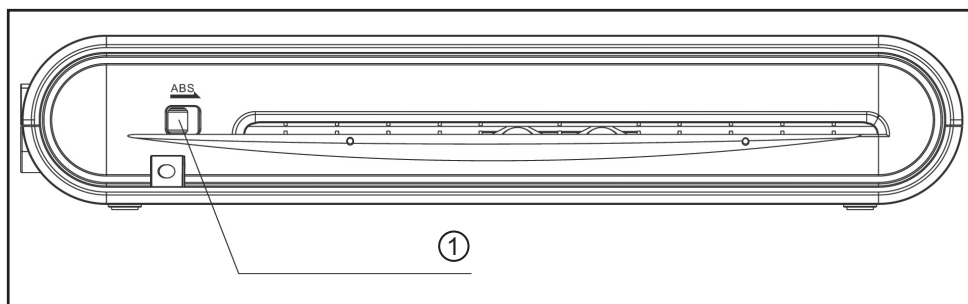
### ÚDRŽBA

- Po použití přístroje ho, prosím, odpojte od zdroje energie a nezakryvejte malé otvory, které odvádí teplo.
- Nepokládejte na přístroj těžké nebo ostré materiály, jinak dojde k jeho deformaci nebo poškození.
- Před a po laminování můžete vložit 1 kus bílého papíru, čímž odstraníte případný prach na válci.
- Nečistěte povrch přístroje agresivním rozpouštědlem. Dovnitř přístroje se nesmí dostat ani kapka vody, jestliže ho čistíte mokřým hadříkem, jinak může dojít k problémům s deskou plošných spojů.
- Jestliže přístroj nebudete používat delší dobu, zakryjte ho, prosím, plastem nebo látkou, abyste se zbavili prachu.

### ODSTRANĚNÍ UCPÁNÍ

Laminátor je vybaven funkcí odstranění ucpání, která zlikviduje jakékoliv ucpání způsobené laminovanými dokumenty během laminace.

- Jestliže došlo k ucpání, okamžitě nastavte spínač do polohy VYP a laminátor vypojte z elektrické zásuvky. Nechejte laminátor krátce vychladnout.
- Posuňte a držte spínač pro odstranění ucpání (ABS) na zadní straně laminátoru ve směru znázorněné šipky a vytáhněte zaseknutý dokument zcela z otvoru laminátoru.



Obr. 4

#### Legenda

- 1 ABS spínač

### RYCHLÉ ŘEŠENÍ PROBLÉMŮ

PROBLÉMY	PŘÍČINY	ŘEŠENÍ
1. Jestliže kontrolka přístroje svítí modře, jestliže laminovaný materiál dlouho nevystupuje ven po jeho vložení a jestliže je z přístroje slyšet hluk a také cítit zápach..	1. Nesprávné použití laminovací fólie, jako například: nestejně laminovací okraje na fólii, které způsobují zaseknutí válce v důsledku lepidla; ponecháváte příliš mnoho místa na začátku fólie; tloušťka laminace překročila max. tloušťku laminace. 2. V zadním výstupu se nachází překážka.	Vypněte, prosím, zařízení a odpojte ho od přívodu energie, vytáhněte zaseknuté fólie z laminovacího otvoru; pokud problém přetrvává, obraťte se na profesionály s žádostí o údržbu..
2. Kontrolka přívodu energie nesvítí.	1. Přístroj ještě není zapojen do zásuvky; 2. Přístroj není zapnutý na hlavním spínači; 3. Elektrická pojistka se přepálila.	Prosím, zkontrolujte a ujistěte se, zda je přístroj zapojen do zásuvky a zda je zapnutý hlavní spínač, nebo požádejte personál údržby o kontrolu el. obvodu; jinak pošlete přístroj do střediska údržby.
3. Jestliže se objeví jiné problémy, odpojte, prosím, zařízení od zdroje energie a pošlete nám ho do střediska údržby.		

### LIKVIDACE

#### LIKVIDACE STROJE:

Stroj na konci jeho životnosti likvidujte vždy s ohledem na životní prostředí. Žádné díly stroje nebo obalu nedávejte do domácího odpadu.



### ZVLÁŠTNÍ PŘÍSLUŠENSTVÍ

#### Název

XXXXX

#### Obj. čís.

xxxxx

**Upozornění:** Při dodatečném objednání dílů zvláštního příslušenství a potřebě náhradních dílů se prosím obraťte na Vašeho odborného prodejce.

### TECHNICKÉ ÚDAJE

Spotřeba energie:	220 V - 240 VAC, 50 Hz 1.1A
Max. šířka laminace:	230 mm
Max. tloušťka laminace:	(125 x 2) mikronů
Doba nahřívání:	3 - 5 min.
Provozní doba:	30 min. zap., 30 min. vyp.
Rychlost laminace:	200 mm/min.
Hmotnost netto:	0,95 kg
Rozměry (D*Š*V):	385 x 110 x 66 mm



**Konformitätserklärung**  
**Certificate of Conformity**  
**Attestation de Conformité**  
**Certificado de Conformidad**



Bezeichnung der Maschine: Type of machine: Description de la machine: Descripción de la máquina:	<b>Laminiergerät</b> <b>Laminator</b> <b>Appareil de laminage</b> <b>Laminadora</b>
Modell / Model / Modèle / Modelo:	<b>papermonster LA4</b>
Typ / Type / Type / Tipo:	<b>397</b>

Hiermit wird bestätigt, daß o. g. Gerät den Anforderungen der **Niederspannungs-Richtlinie 2006/95/EG**, sowie der **EMV-Richtlinie 2004/108/EG** einschließlich allen bis heute veröffentlichten Änderungen bzw. Nachträgen entspricht. Das o. g. Gerät entspricht folgenden Normen bzw. Richtlinien:

We do hereby certify that the above mentioned product meets the requirements set forth in **EEC-Low-Voltage-Directive 2006/95** and **EMC directive 2004/108/EC** including all changes and addendums to date thereto. The above mentioned product meets the following standards and guidelines:

Nous Vous Confirmons que l'appareils cité ci-dessus correspond aux des **directives de basse tension 2006/95/CEE** ainsi qu' à la **directive CEM 2004/108/CEE**, ci-inclus toutes les modifications ainsi que tous les suppléments publiés jusqu'à ce jour. L'appareil mentionné correspond aux normes citées ci-après:

Confirmamos que los productos arriba citados cumplen las exigencias de las **directivas de baja tensión 2006/95/CEE** y las **directivas CEM 2004/108/CEE**, incluidas todas las modificaciones publicadas hasta la fecha. Los productos citados corresponden con las siguientes normas:

**EN 60950-1: 2001+A11**  
**EG-Richtlinie / EG-Guidelines / EG-Directives / EG-directivas, 87/308/EG**  
**EN 61000-3-2: 2006**  
**EN 61000-3-3: 1995+A1+A2**  
**EN 55014-1: 2000+A1+A2**  
**EN 55014-2: 1997+A1**



**MARTIN YALE**  
International

Quality Office and Graphics Products

Postfach / p.o.box 1420  
D-88672 Markdorf / Germany



2009/08

*ppa. K. Grundmann*  
**ppa. K. Grundmann**

Leiter Technik  
Head of Technical Dpt.  
Responsable Dép. Technique  
Jefe del Departamento Técnico

*i. V. W. Madena*  
**i. V. W. Madena**

Leiter Elektrik  
Head of Electrical Dpt.  
Responsable Dép. Electricité  
Jefe del Departamento Eléctrico

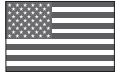




## International Network

### Headquarters

#### USA



#### **MARTIN YALE GROUP**

251 Wedcor Avenue  
Wabash, IN 46992  
www.martinyale.com

☎ +1 / 260 563-0641  
fax +1 / 260 563-4575  
info@martinyale.com

#### Germany



#### **MARTIN YALE INTERNATIONAL GmbH**

Bergheimer Straße 6-12  
88677 Markdorf / Bodensee  
www.martinyale.de, www.intimus.com

☎ +49 / (0) 7544 60-0  
fax +49 / (0) 7544 60-248  
vertrieb@martinyale.de



### Branch Offices

#### South Africa



#### **MARTIN YALE Africa**

S & B House, 7 Loveday Street  
Marshall Town, Johannesburg  
P. O. BOX 1291, Houghton 2041  
www.martinyale.co.za

☎ +27 / (0) 11 838 72 81  
fax +27 / (0) 11 838 73 22  
sales@martinyale.co.za

#### United Kingdom



#### **MARTIN YALE International**

Unit C 2 The Fleming Centre, Fleming Way  
Crawley, West Sussex, RH10 9NN  
www.intimus.co.uk

☎ +44 / (0) 1293 44 1900  
fax +44 / (0) 1293 61 11 55  
enquiries@intimus.co.uk

#### France



#### **MARTIN YALE International S.A.R.L.**

40 Avenue Lingenfeld  
77200 Torcy  
www.martinyale.fr

☎ +33 / (1) 70 00 69 00  
fax +33 / (1) 70 00 69 24  
contact@martinyale.fr

#### Spain



#### **MARTIN YALE Ibérica S.L.**

C/Maestrat, n° 26  
Pol. Indus. Les Salines  
08880 Cubelles (Barcelona)  
www.martinyale.es

☎ +34 / 9 02 22 31 31  
fax +34 / 9 02 22 31 32  
info@desmar.com

#### Italy



#### **Martin Yale Italia srl**

Via A. Manzoni, 37  
20052 Monza (MI)  
www.martinyale.it

☎ +39 / 335 618 4924  
fax +39 / 039 689 3124  
info@martinyale.it

#### Sweden



#### **MARTIN YALE Nordic**

Rotebergsvägen 1  
S-192 78 Sollentuna  
www.martinyale.se

☎ +46 / 8 556 165 20  
fax +46 / 8 748 02 85  
info@martinyale.se

#### P.R. China



#### **MARTIN YALE Beijing**

Room 2003 D Building  
Guojiang No 2 Dong-Sanhuan Bei Lu  
Chaoyang District, Beijing 100027  
www.martinyale.com.cn

☎ +86 / (0) 10 84 47 10 70  
fax +86 / (0) 10 84 47 10 75  
jane@martinyale.com.cn



*Dieses Papier ist aus 100 % Altpapier ohne optische Aufheller hergestellt*  
*This paper made from 100 % unbleached recycled paper*  
*Papier recyclable à 100 %*

**MigBinding.com**  
When Image Matters.